

# 뉴엘 물탱크 규격표 및 설치 안내서

rev. 2024.10.15.

아일수지공업주식회사

## <목차>

1. 뉴엘 원형탱크 (A type)
2. 뉴엘 사각탱크 (B type)
3. 뉴엘 활어탱크 (H type)
4. 뉴엘 매립형탱크 (U type)
5. 뉴엘 농약탱크 (R type)

## < 뉴엘 물탱크 (원형탱크 - A type) >

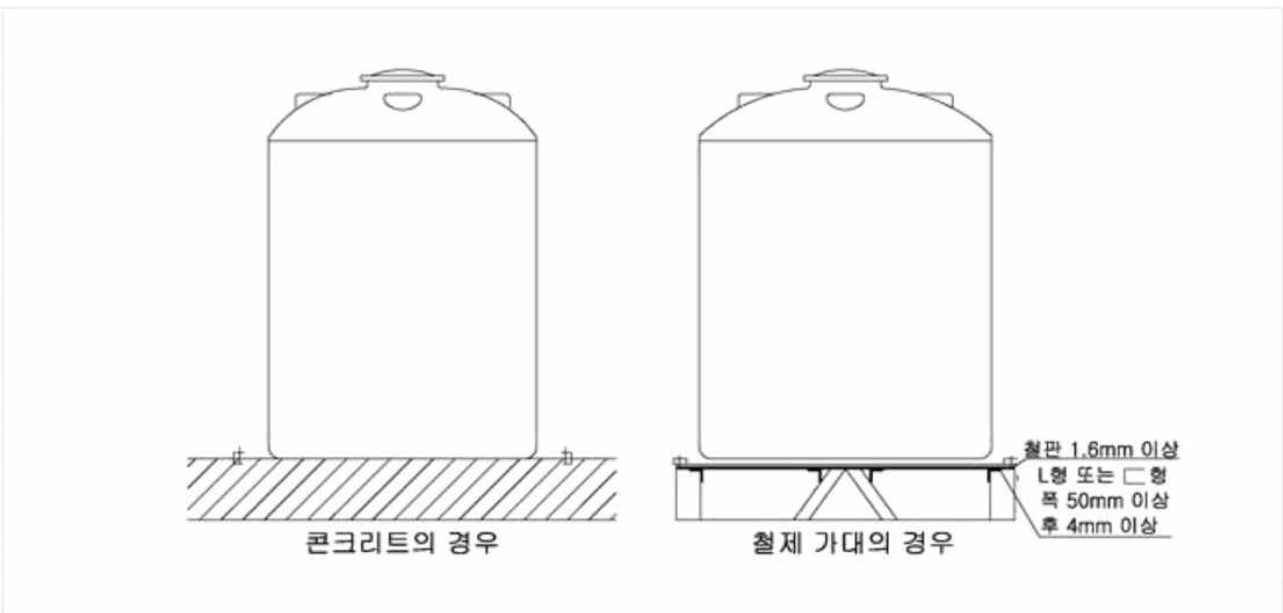
### ▷ 뉴엘 원형탱크 (A type) 제품 규격 및 사양

(단위 : mm)

품 번	용량 (ℓ)	외경 (mm)	수면고 (mm)	전고 (mm)	품 번	용량 (ℓ)	외경 (mm)	수면고 (mm)	전고 (mm)
A-50000	50000	3140	6500	7180	A-3000	3000	1620	1600	2065
A-40000	40000	3130	5340	6023	A-2000	2000	1440	1400	1800
A-30000	30000	2880	4720	5370	A-1500	1500	1252	1300	1640
A-20000	20000	2880	3470	4120	A-1000	1000	1100	1160	1500
A-15000	15000	2690	3050	3670	A-800	800	1000	1120	1400
A-10000	10000	2380	2600	3210	A-600	600	900	1025	1300
A-8000	8000	2140	2400	2970	A-500	500	1000	715	965
A-6000	6000	1930	2300	2720	A-400	400	800	900	1135
A-5000	5000	1900	1860	2380	A-200	200	650	650	840
A-4000	4000	1760	1900	2320	-	-	-	-	-

> 5,000ℓ 이상의 탱크는 팽창이 발생할 수 있어 보강쇠를 사용해야 합니다.

### ▷ 시공방법



▶ 배출 & 투입 위한 F/T 부착을 원활히 할 수 있도록 탱크 하부 측면 및 상부에 평면으로 되어 있습니다.

▷ 사용시 주의사항

- 기초는 콘크리트 기초 200mm이상 타설하여 주십시오. (수평유지)  
(물탱크 면적보다 최소 100mm이상 넓게)
- 배관작업시 반드시 후렉시블 조인트와 지지대를 사용하여 주십시오.  
(배관유동성)
- FLANGE 접속시에는 상호 중심을 맞추어 주십시오.
- 타공(홀가공)시 바닥에서 높이 200mm 이상 가공하여 주십시오.
- 홀 가공시 피팅과의 공극은 1mm 이하 가공하여 주십시오.
- 사용전에는 반드시 충수 테스트하여 주십시오.
- 물 이외의 물질 충전은 금지하여 주십시오.
- 탱크 재질은 PE(POLYTHYLENE)이며 화기와 고온에 주의하십시오.
- 탱크 설치시 상부에 반드시 AIR VENT(공기구) 설치하여 주십시오.
- 본 제품은 물탱크 매립 사용이 불가합니다. (매립 전용 탱크 사용)
- 탱크 설치시 중량물이 부딪치거나 떨어지지 않도록 주의하여 주십시오.
- 기초 구조물에 설치시 바닥부분 빈 공간 없이 설치하여 주십시오.

## < 뉴엘 물탱크 (사각탱크 - B type) >

### ▷ 뉴엘 사각탱크 (B type) 제품 규격 및 사양

(단위 : mm)

품번	용량(t)	L	W	H
B-200	200	760	630	620
B-400	400	950	800	750
B-500	500	930	890	815
B-600	600	1030	920	880
B-800	800	1200	1020	850
B-1000	1000	1200	1070	1070
B-2000	2000	1450	1400	1340
BS-2000	2000	1580	1520	1215
BS-3000	3000	1795	1535	1450
BS-5000	5000	3000	2100	1220

### ▷ 제품특징

- 직육면체 모양으로 좁은공간에서 활용하기 편하며 공간 효율성을 높일 수 있습니다

## < 뉴엘 물탱크 (활어탱크 - H type) >

### ▷ 뉴엘 활어탱크 (H type) 제품 규격 및 사양

(단위 : mm)

품번	용량(ℓ)	L	W	H	품번	용량(ℓ)	L	W	H
H-300	300	800	800	660	H-500	500	1000	1000	700
H-400	400	800	900	750	H-1000	1000	1400	1400	800

### ▷ 제품특징

- 활어탱크이며 담수 및 해수어에 모두 사용이 가능합니다.
- 소형트럭에 알맞게 제작되어 상.하차가 편리합니다.
- 투입구가 커서 활어를 탱크에 넣고, 건져내기 편리합니다.
- 이음새가 없는 몸체로 내충격성이 우수하고 수송 중 진동 및 수온 변화가 적어 활어의 생존도를 높여줍니다.

## < 뉴엘 물탱크 (매립형탱크 - U type) >

### ▷ 제품규격 및 사양

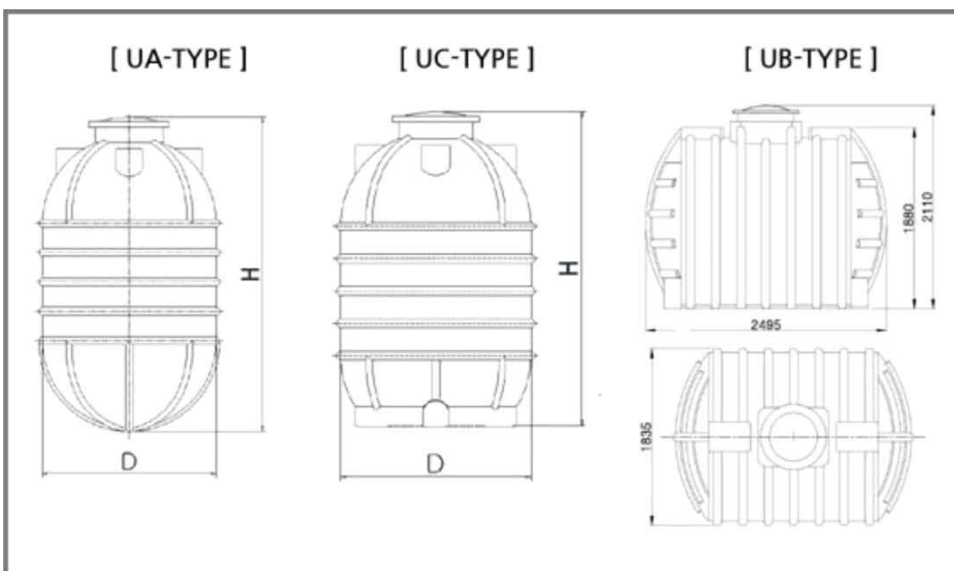
(단위 : mm)

UA/UC-TYPE					
품 번	용 량(ℓ)	외 경(D)		높 이(H)	
UA-2000	2000	1370		2305	
UA-3000	3000	1480		2580	
UA-5000	5000	1740		2950	
UC-2000	2000	1335		2300	
UC-3000	3000	1480		2425	
UC-5000	5000	1800		2980	
UB-TYPE					
품 번	용 량(ℓ)	L	W	H	h
UB-5000	5000	2495	1835	2110	1880

### ▷ 제품특징

- 땅속에 매설하여 저장 사용하는 매립형 탱크로서 공간을 넓게 활용할 수 있습니다.
- 내압·내충격성이 우수한 폴리에틸렌제 일체성형제품으로 취급과 시공이 용이합니다.
- 부식되지 않음은 물론 내열(~60°C), 내한성(~-50°C)도 우수합니다.

### ▷ 제품도면도



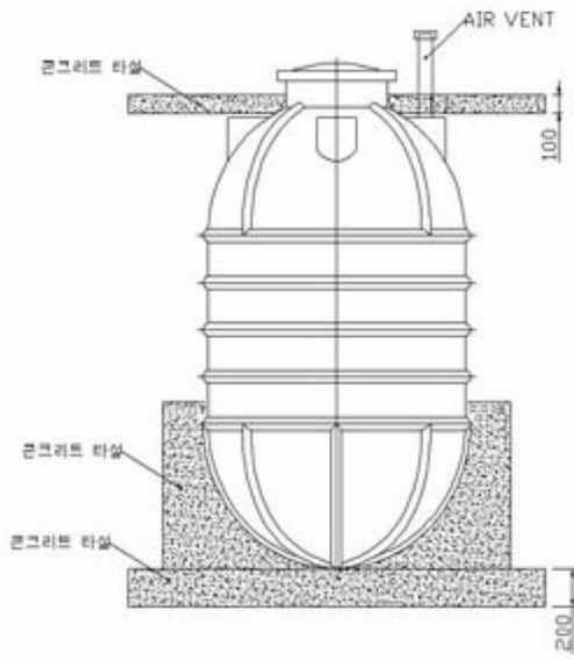
## ▷ 시공방법

- 터파기공사
  - > 젖어있거나 물이 나오는 토양에서는 가급적 설치하지 않되 물이 나오는 장소에서는 펌프로 물을 뽑아내면서 땅파기를 하십시오
  - > 건물이나 주차장에서 2M이상 떨어진 곳에 설치해야하며 건물 바로 옆이나 주차장인 경우 옹벽을 시공 후 설치하십시오
  
- 바닥기초공사
  - > 바닥의 기초는 매립용 탱크보다 50cm이상 넓게 하고 시멘트, 자갈 등 콘크리트로 200mm이상 타설하십시오
  
- 물채우기
  - > 탱크에 물을 2/3이상 채워 탱크를 고정시킨 후 배관하십시오
  - > 배관설치시 상부에 반드시 AIR VENT를 설치하시기 바랍니다.
  - > 탱크를 묻고 퇴메운 토양이 고착, 안정화 될 때까지 물을 빼지 마십시오.
  - > 장시간 사용하지 않는 경우 반드시 물을 채워 주십시오.
  - \* 주의 : 겨울철 물이 동결되지 않도록 대책을 강구해 주십시오.
  
- 퇴메우기
  - > 퇴메우기 작업을 할 때는 가능한 고운모래, 석분, 토사 등을 사용하여 주십시오.
  - > 파낸 굵은 토양은 반드시 곱게 파쇄하시길 바랍니다.
  - > 모래, 자갈만으로 퇴메우기를 하면 침수될 우려가 있으므로 피해 주십시오.
  - > 큰 콘크리트, 연화, 돌, 나무 등의 덩어리는 반드시 제거 후 설치 하십시오.

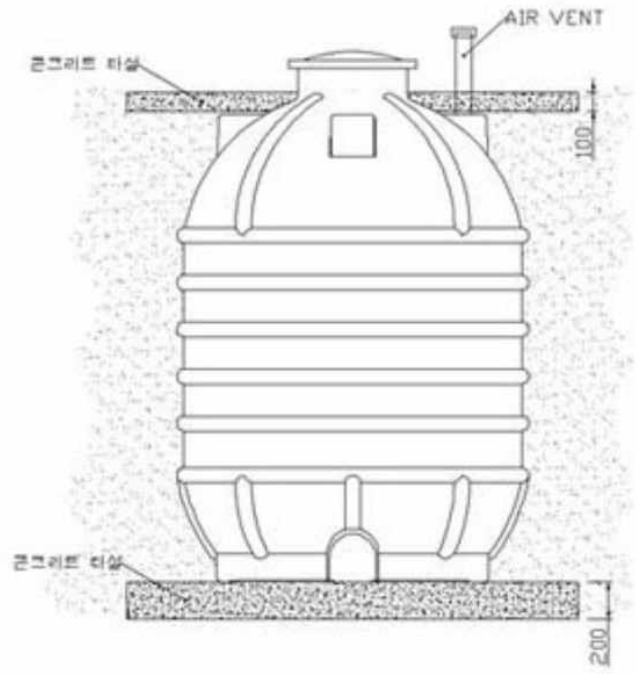


- > 탱크 주변을 충분히 다지고 빈 공간이 없도록 하여 주십시오.
- > 모래의 양이 많은 경우, 물막이를 해주십시오.
- UC-TYPE 매립 시공시 유의사항(배관 가공관련)
  - > 파이프배관연결 시공시 상단부 가공을 권장하여 탱크 하단 또는 측면배관 가공시 노즐접촉면 배관시작점과 연결되는 파이프선로가 토양에 비노출되어야 하고 토압에 영향이 없도록 반드시 콘크리트 박스 또는 옹벽설치를 별도 시공하여야 합니다.
- 매설 후 주의사항
  - > 매설한 탱크의 상부에 하중이 큰 구조물 등을 설치하지 마십시오.
  - > 사람들이 가까이 오지 않도록 위험표시, 보호가대 설치 등의 대책을 세워 주십시오.
  - > 물 이외의 액체를 저장하지 마십시오.
- 필독사항
  - > 시공시 이상의 사항을 반드시 준수하여야 하며, 미준수로 인해 발생하는 어떠한 문제에 대해 당사에서는 A/S 및 배상에 관한 책임이 없을 사전에 고지하오니, 시공내용을 숙지하시고 설치 현장에도 반드시 고지를 부탁드립니다.

[ UA-TYPE ]



[ UC-TYPE ]



## < 뉴엘 물탱크 (농약탱크 - R type) >

### ▷제품특징

- 뉴엘 농약탱크는 경운기에 알맞게 제작되어 비탈길, 자갈길 등 어떠한 난코스라도 운반이 용이하며, 적기 적시 농약 살포에 많은 도움을 드립니다.
- 농약, 살포액 등을 직접 탱크에서 조제할 수 있는 장점이 있습니다.

### ▷제품규격 및 사양

품번	용량(ℓ)	L	W	H
R-600	600	950	820	1000
RS-1000	1000	1100	1070	1140
R-1000	1000	1220	880	1220
R-1200	1200	1250	880	1250
R-2000	2000	1580	1520	1215
RD-2000	2000	1630	1740	1375
RW-2000	2000	1520	1360	1359